



OMNIA 塑料有限公司,从1950年就通过挤压和冲压技术改变塑料产品.

40年以前,我们已属于比较早发展进入挤压半成品工艺的行列.工业化,高科技的挤压材料,使塑料杆,塑料板加工发展到今天,已经拥有全面,完整系列的形状.



我们现在用PA6, PA66, PA6+GF, PA6+PA66, POM, PP, PE, PEEK, PC, PET, PVDF及别的规格塑料杆,塑料板靠技术工艺加工半成品.



我们已从30年前就开始为摩托车头盔:体育头盔和保护头盔生产球状顶盖和配件.当然我们不生产也不出售成品头盔,但我们加工所有配件.

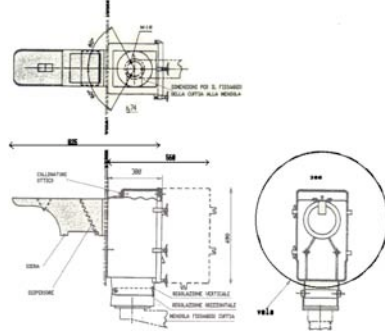
我们可以根据客户的要求,研究,设计,生产特殊模子,加工特殊规格头盔的球状顶盖,面罩和配件.

我们加工生产外形耐热头盔顶盖,防雾,抗裂面罩及其它配件.我们也为公安部门提供产品,例如护身甲,消防头盔,摩托警察头盔.





我们还为火车生产系列配件产品.



为了能得到更多的信息,请观光我们的网站 www.omniplastica.it 和 www.optivision.it 或发电子邮件给我们: info@omniplastica.it .